

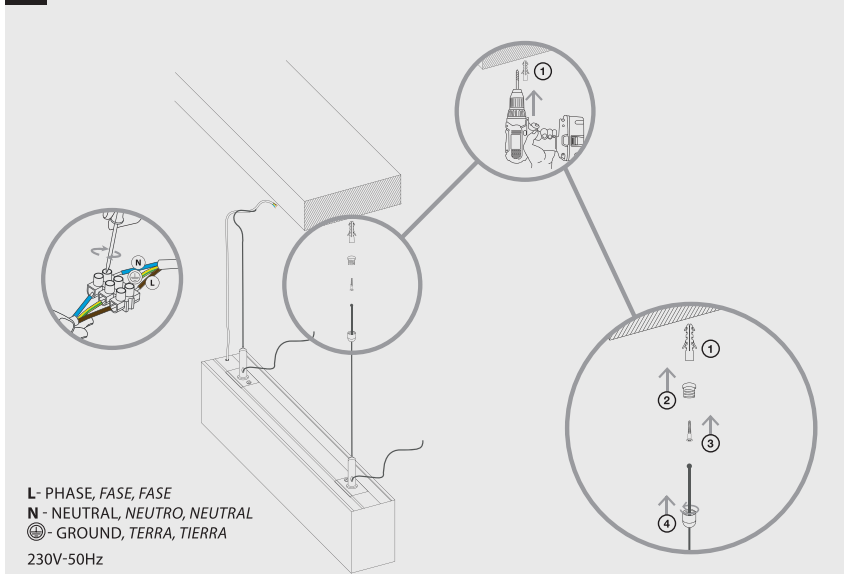
## CONJUNTO DE ACESSÓRIOS / ACCESSORY SET / CONJUNTO DE ACCESORIOS



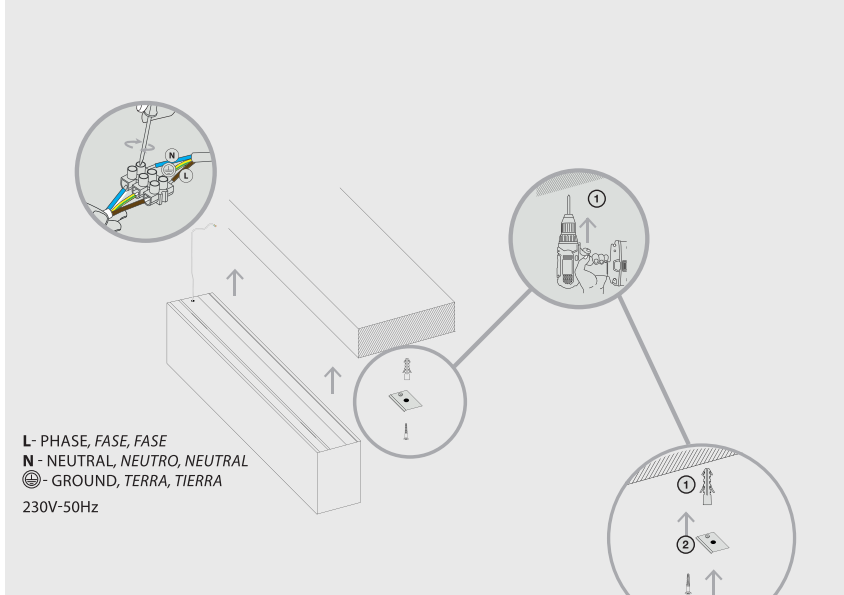
## INSTRUÇÕES DE SEGURANÇA

- O aparelho deve ser instalado, conectado e testado por um electricista qualificado e de acordo com os regulamentos locais.
- Desligue a fonte de alimentação antes da instalação ou manutenção do aparelho e certifique-se de que os cabos não serão esmagados ou danificados por bordas afiadas.
- O aparelho não deve ser coberto por mantas isolantes ou materiais semelhantes.
- Limpe o aparelho com um pano macio e detergente neutro PH padrão. As superfícies de aço inoxidável devem ser preservadas regularmente.
- O uso incorreto ou alterações no aparelho anularão a garantia. O fabricante tem a liberdade de alterar o aspeto do projetor, as especificações e as instruções de montagem.

## A1 OPÇÃO SUSPensa / DROPDOWN OPTION / OPCIÓN DESPLEGABLE



## OPÇÃO FIXA AO TETO / OPTION FIXED TO THE CEILING / OPCIÓN FIJADA AL TECHO.



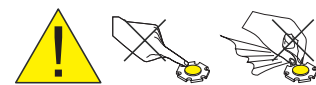
## INSTRUCCIONES DE SEGURIDAD

- El aparato debe ser instalado, conectado y probado por un electricista calificado, y de acuerdo con las regulaciones locales.
- Desconecte la fuente de alimentación antes de la instalación o el mantenimiento del aparato y asegúrese de que los cables no sean aplastados o dañados por bordes afilados.
- El aparato no debe estar cubierto por mantas aislantes o materiales similares.
- Limpie el aparato con un paño suave y detergente neutro PH estándar. Las superficies de acero inoxidable deben conservarse regularmente.
- El uso incorrecto o los cambios en el aparato anular la garantía. El fabricante tiene la libertad de cambiar el aspecto del proyector, las especificaciones y las instrucciones de montaje.

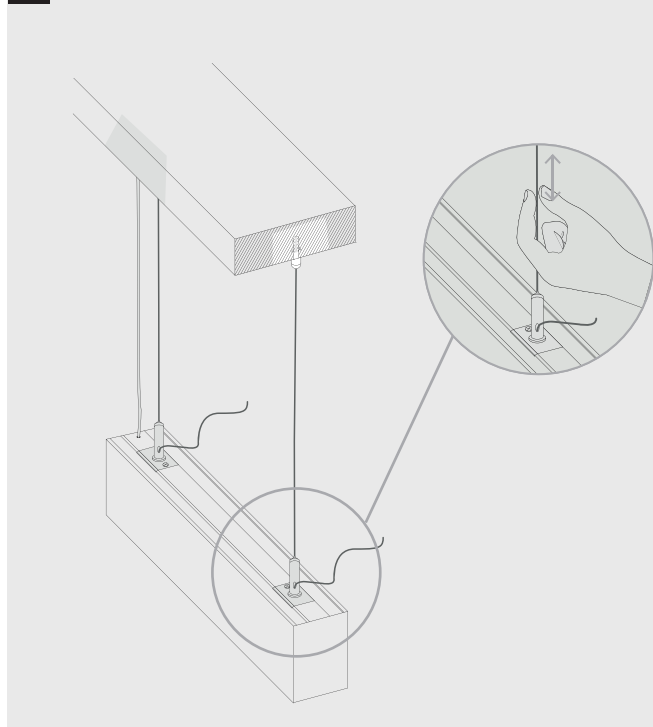
## SAFETY INSTRUCTIONS

- The appliance should be installed, connected and tested by qualified electrician, and in accordance with local regulations.
- Turn off the power supply before installation or maintenance of the appliance, and make sure that the cables will not be squeezed or damaged by sharp edges.
- The appliance should not be covered by insulation blankets or similar materials.
- Clean the appliance with a soft cloth and a standard PH neutral detergent. Stainless steel surfaces should be maintained regularly.
- Misuse of, or changes to the appliance shall nullify the guarantee. The manufacturer is free to change the design, specifications and instructions for assembly.

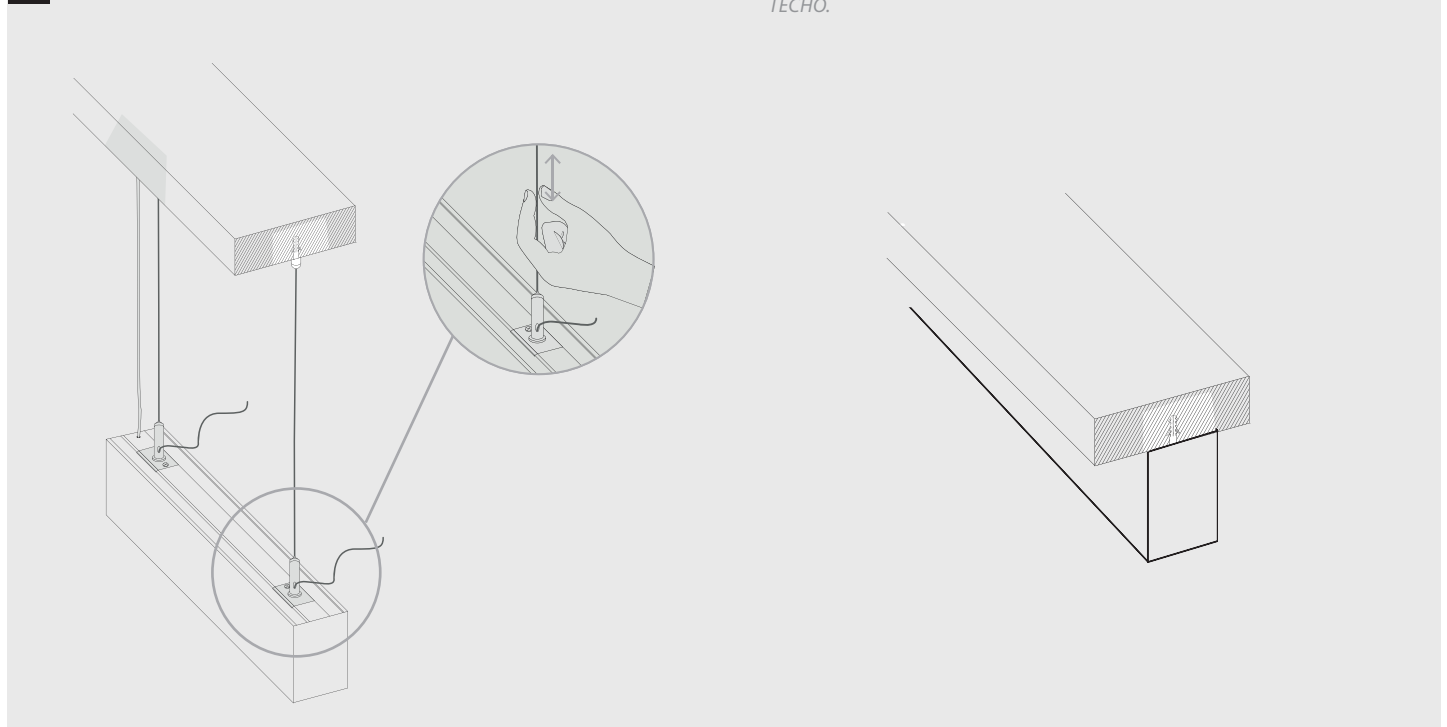
**NÃO TOQUE OU LIMPE O LED! PARA NÃO DANIFICAR A SUPERFÍCIE EMISSORA DE LUZ! / DO NOT TOUCH OR CLEAN THE LED ARRAY! IN ORDER TO AVOID DAMAGING THE LED CHIP! / ¡NO TOQUE O LIMPIE EL LED! ¡PARA NO DAÑAR LA SUPERFÍCIE EMISORA DE LUZ!**



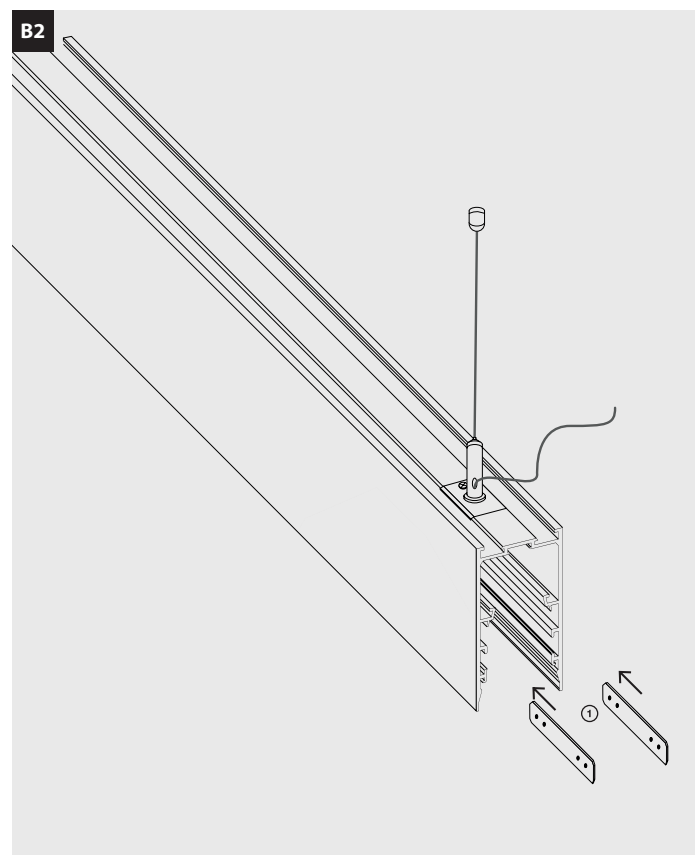
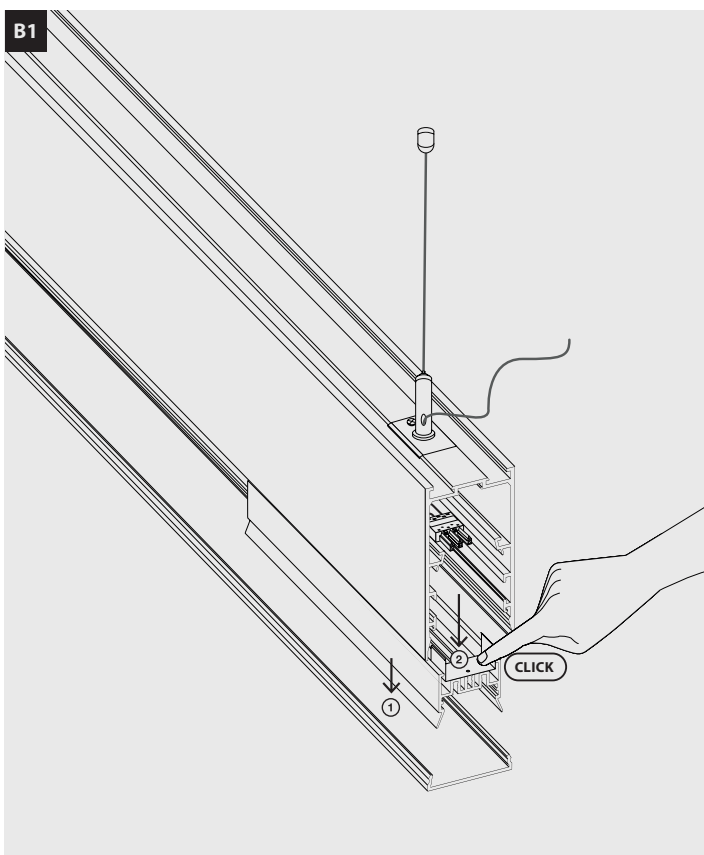
## A2 OPÇÃO SUSPensa / DROPDOWN OPTION / OPCIÓN DESPLEGABLE

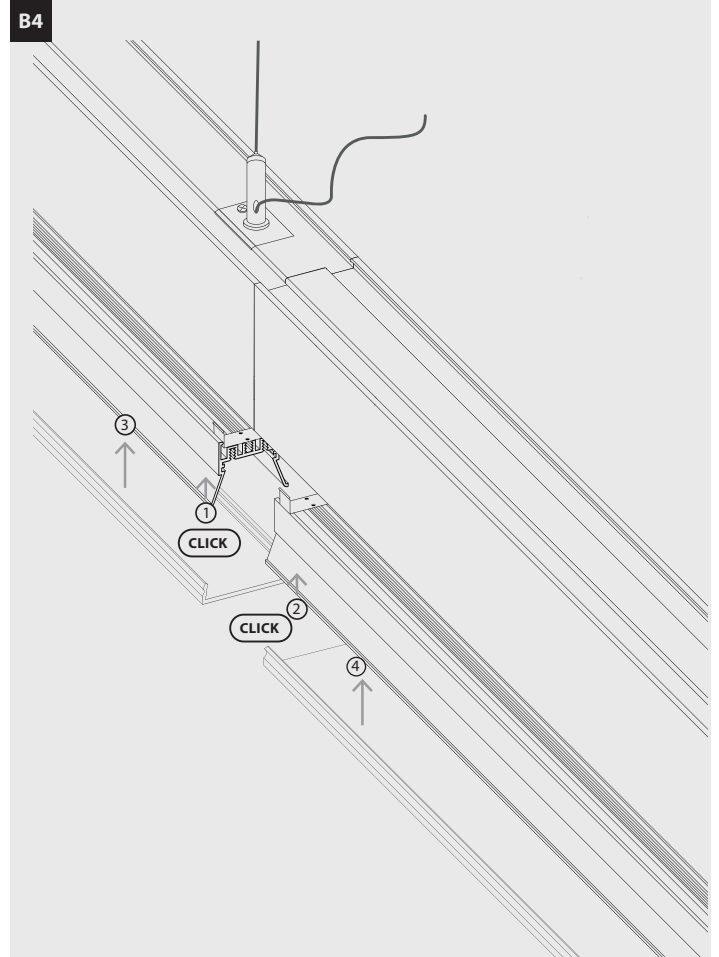
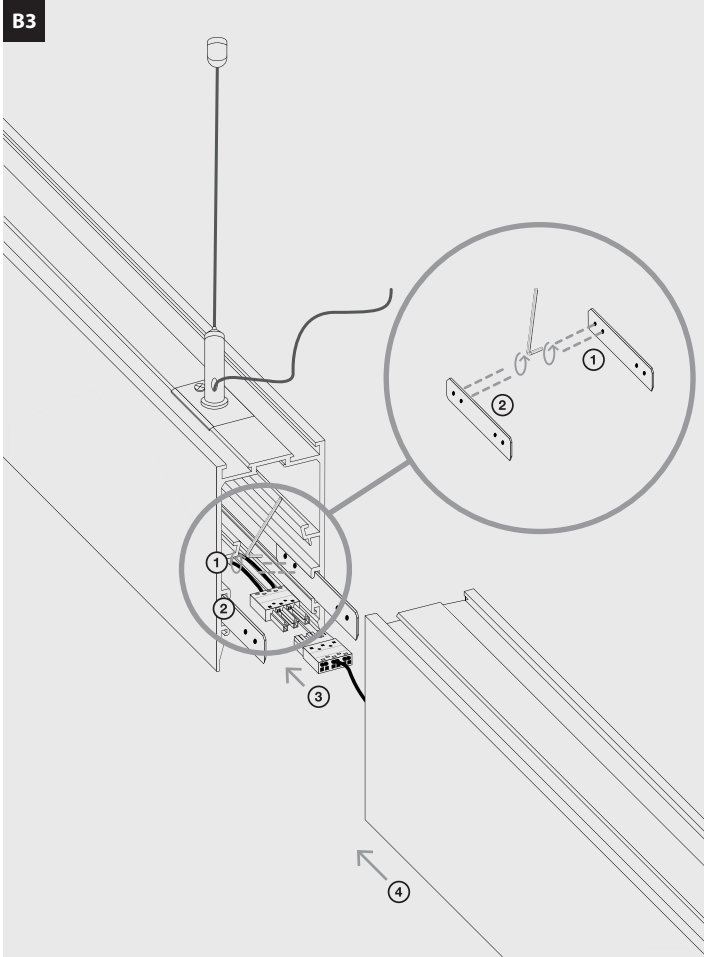


## OPÇÃO FIXA AO TETO / OPTION FIXED TO THE CEILING / OPCIÓN FIJADA AL TECHO.



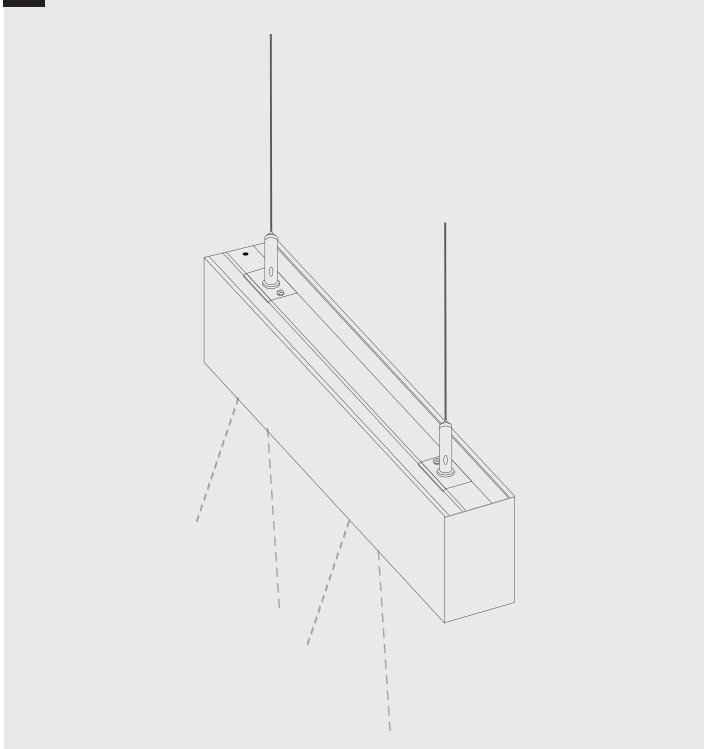
## INSTALAÇÃO DE LINHAS CONTINUAS / INSTALLATION OF CONTINUED LINES / INSTALACIÓN DE LÍNEAS CONTINUAS



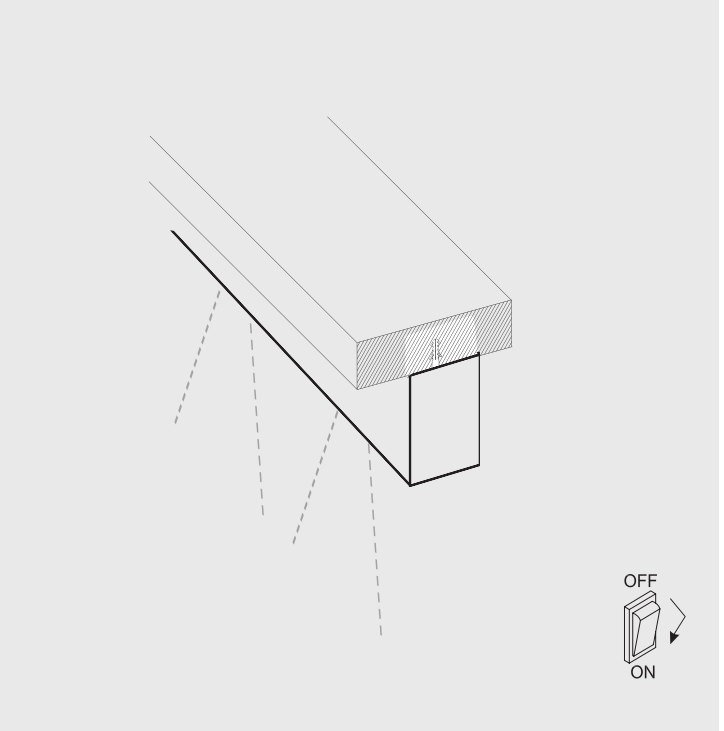


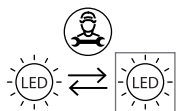
REPETIR B1, B2, B3 E B4 PARA A(S) LUMINÁRIA(S) SEGUINTE(S) / REPEAT B1, B2, B3 E B4 FOR NEXT LUMINAIRE(S) / REPETIR B1, B2, B3 Y B4 PARA PRÓXIMA(S) LUMINARIA(S)

**C** OPÇÃO SUSPensa / DROPDOWN OPTION / OPCIÓN DESPLEGABLE

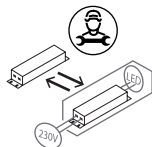


OPÇÃO FIXA AO TETO / OPTION FIXED TO THE CEILING / OPCIÓN FIJADA AL TECTO.





1. O LED (ou fonte de luz) da luminária apenas pode ser alterado por um profissional qualificado. / *The luminaire LED (or light source) can only be changed by a qualified professional.* / El LED (o fuente de luz) de la luminaria sólo puede ser cambiado por un profesional cualificado.



2. Dispositivo de controlo substituível apenas por um técnico qualificado. / *Control device replaceable only by a qualified technician.* / El equipo de control sólo puede ser reemplazado por un técnico cualificado.



3. Todas as ligações devem ser realizadas por um profissional qualificado. / *All electrical connections must be made by a qualified professional.* / Todas las conexiones eléctricas deben ser realizadas por un profesional cualificado.



4. Este produto não deve ser deitado fora juntamente com o lixo doméstico. Para se desfazer dele, use o sistema de recolha e devolução ou contacte o retalhista onde o produto foi comprado. / *This product should not be thrown away with household waste. To dispose of it, use the collection and return system or contact the retailer where the product was purchased.* / Este producto no debe desecharse con la basura doméstica. Para eliminarlo utilice el sistema de recogida y devolución o consulte en el punto de venta donde lo haya adquirido.

5. Este produto contém uma fonte de luz de classe energética F - MULTIZOE PRISMA e MULTIZOE LED MODULE / *This product contains an energy class F light source - MULTIZOE PRISMA and MULTIZOE LED MODULE* / Este producto contiene una fuente de luz de clase energética F - MULTIZOE PRISMA y MULTIZOE LED MODULE.

Este produto contém uma fonte de luz de classe energética E - MULTIZOE REFLECTIVE / *This product contains an energy class E light source - MULTIZOE REFLECTIVE* / Este producto contiene una fuente de luz de clase energética E - MULTIZOE REFLECTIVE.

Este produto contém uma fonte de luz de classe energética G - MULTIZOE WALL WASHER LS21W/ *This product contains an energy class G light source - MULTIZOE WALL WASHER LS21W*/ Este producto contiene una fuente de luz de clase energética G - MULTIZOE WALL WASHER LS21W.