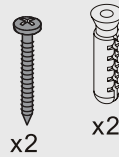
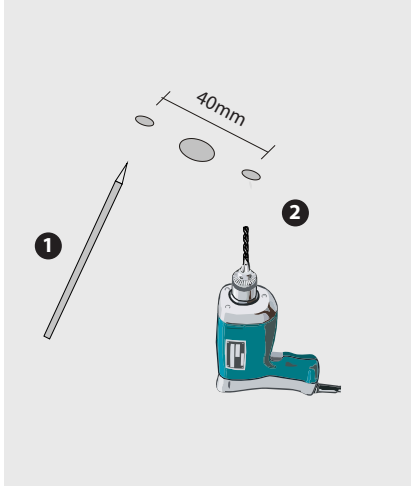


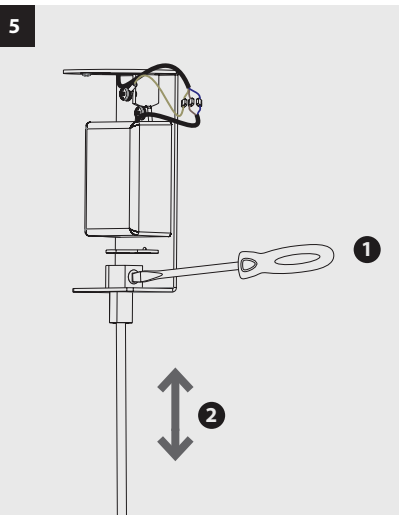
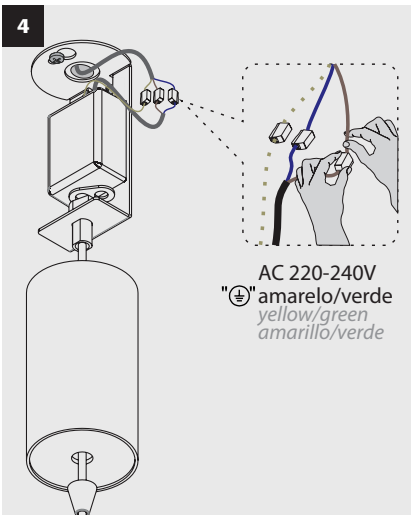
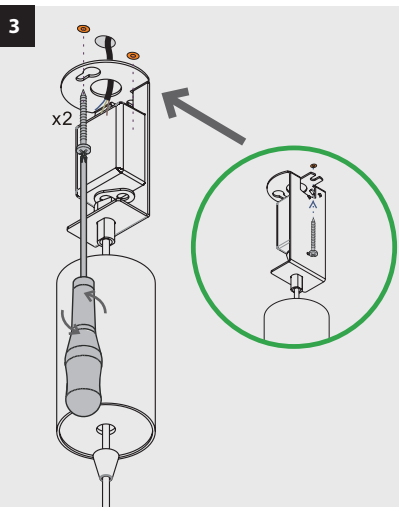
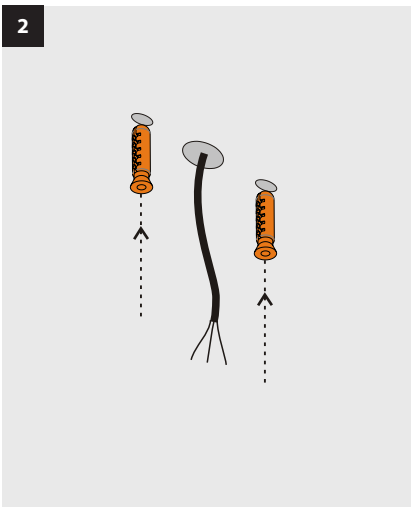
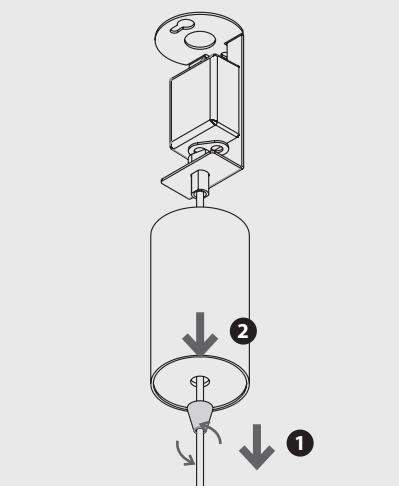
**CONJUNTO DE ACESSÓRIOS / ACCESSORY SET / CONJUNTO DE ACCESORIOS**



**PADRÃO DE FURO / HOLE PATTERN / PATRÓN DE AGUJEROS**



**1 DESMONTAR / DISASSEMBLE / DESMONTAR**



**INSTRUÇÕES DE SEGURANÇA**

- O aparelho deve ser instalado, conectado e testado por um electricista qualificado e de acordo com os regulamentos locais.
- Desligue a fonte de alimentação antes da instalação ou manutenção do aparelho e certifique-se de que os cabos não serão esmagados ou danificados por bordas afiadas.
- O aparelho não deve ser coberto por mantas isolantes ou materiais semelhantes.
- Limpe o aparelho com um pano macio e detergente neutro PH padrão. As superfícies de aço inoxidável devem ser preservadas regularmente.
- O uso incorreto ou alterações no aparelho anularão a garantia. O fabricante tem a liberdade de alterar o aspeto do projetor, as especificações e as instruções de montagem.

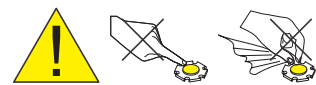
**INSTRUCCIONES DE SEGURIDAD**

- El aparato debe ser instalado, conectado y probado por un electricista calificado, y de acuerdo con las regulaciones locales.
- Desconecte la fuente de alimentación antes de la instalación o el mantenimiento del aparato y asegúrese de que los cables no sean aplastados o dañados por bordes afilados.
- El aparato no debe estar cubierto por mantas aislantes o materiales similares.
- Limpie el aparato con un paño suave y detergente neutro PH estándar. Las superficies de acero inoxidable deben conservarse regularmente.
- El uso incorrecto o los cambios en el aparato anular la garantía. El fabricante tiene la libertad de cambiar el aspecto del proyector, las especificaciones y las instrucciones de montaje.

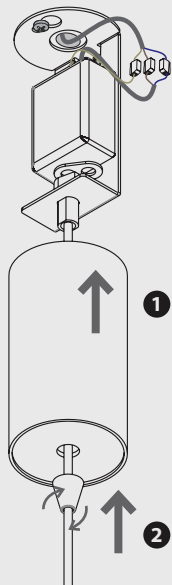
**SAFETY INSTRUCTIONS**

- The appliance should be installed, connected and tested by qualified electrician, and in accordance with local regulations.
- Turn off the power supply before installation or maintenance of the appliance, and make sure that the cables will not be squeezed or damaged by sharp edges.
- The appliance should not be covered by insulation blankets or similar materials.
- Clean the appliance with a soft cloth and a standard PH neutral detergent. Stainless steel surfaces should be maintained regularly.
- Misuse of, or changes to the appliance shall nullify the guarantee. The manufacturer is free to change the design, specifications and instructions for assembly.

**NÃO TOQUE OU LIMPE O LED! PARA NÃO DANIFICAR A SUPERFÍCIE EMISSORA DE LUZ! / DO NOT TOUCH OR CLEAN THE LED ARRAY! IN ORDER TO AVOID DAMAGING THE LED CHIP! / ¡NO TOQUE O LIMPIE EL LED! ¡PARA NO DAÑAR LA SUPERFICIE EMISORA DE LUZ!**

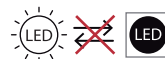
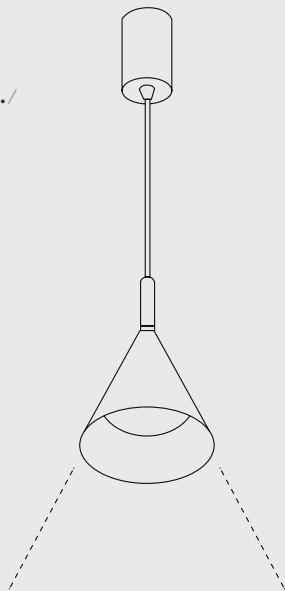
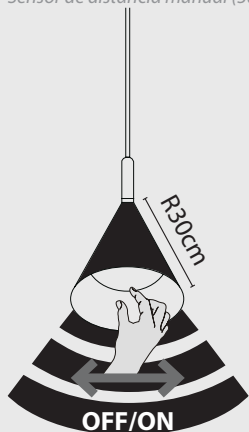


6

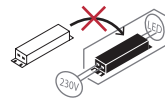


7

**Sensor de distância manual (30 cm). /**  
Manual distance sensor (30 cm). /  
Sensor de distancia manual (30 cm).



1. O LED (ou fonte de luz) da luminária não pode ser alterado. Quando a fonte de luz atingir o seu fim de vida, toda a luminária deve ser substituída. / The luminaire LED (or light source) cannot be changed, when the light source reaches its end of life, the whole luminaire shall be replaced. / El LED (o fuente de luz) de la luminária no puede cambiarse. Cuando la fuente de luz llega al final de su vida, ha de reemplazarse la luminaria completa.



2. Dispositivo de controlo não substituível. / Non-replaceable control gear. / Equipo de control no reemplazable.



3. Todas as ligações devem ser realizadas por um profissional qualificado. / All electrical connections must be made by a qualified professional. / Todas las conexiones eléctricas deben ser realizadas por un profesional cualificado.



4. Este produto não deve ser deitado fora juntamente com o lixo doméstico. Para se desfazer dele, use o sistema de recolha e devolução ou contacte o retalhista onde o produto foi comprado. / This product should not be thrown away with household waste. To dispose of it, use the collection and return system or contact the retailer where the product was purchased. / Este producto no debe desecharse con la basura doméstica. Para eliminarlo utilice el sistema de recogida y devolución o consulte en el punto de venta donde lo haya adquirido.

5. Este produto contém uma fonte de luz de classe energética G. / This product contains an energy class G light source. / Este producto contiene una fuente de luz de clase energética G.