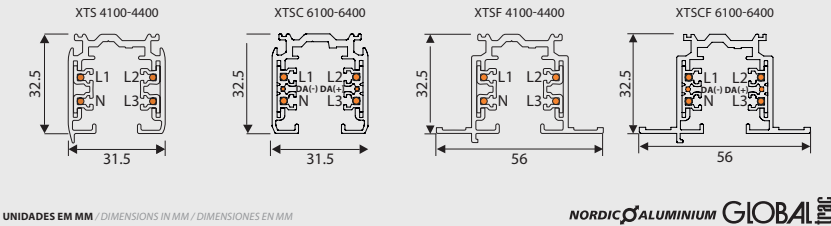


CALHA PARA INSTALAÇÃO / TRACK FOR INSTALLATION / CARRIL PARA INSTALACIÓN



INSTRUÇÕES DE SEGURANÇA

- O aparelho deve ser instalado, conectado e testado por um electricista qualificado e de acordo com os regulamentos locais.
- Desligue a fonte de alimentação antes da instalação ou manutenção do aparelho e certifique-se de que os cabos não serão esmagados ou danificados por bordas afiadas.
- O aparelho não deve ser coberto por mantas isolantes ou materiais semelhantes.
- Limpe o aparelho com um pano macio e detergente neutro PH padrão. As superfícies de aço inoxidável devem ser preservadas regularmente.
- O uso incorreto ou alterações no aparelho anularão a garantia. O fabricante tem a liberdade de alterar o aspeto do projetor, as especificações e as instruções de montagem.

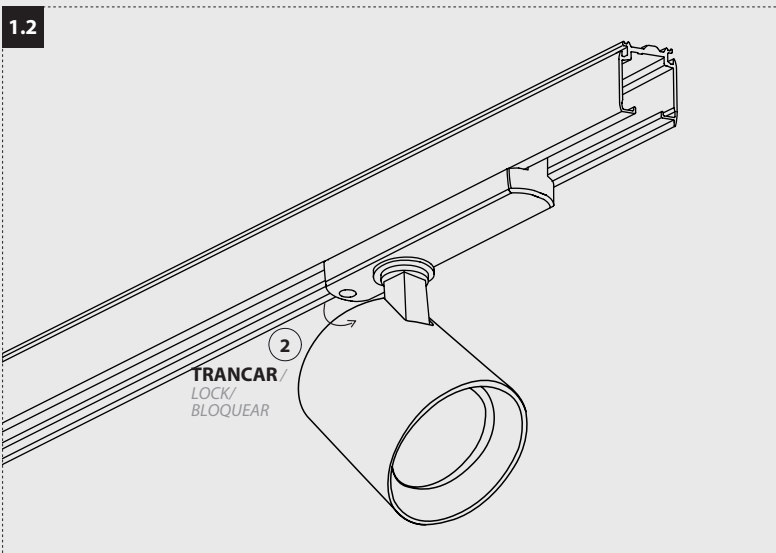
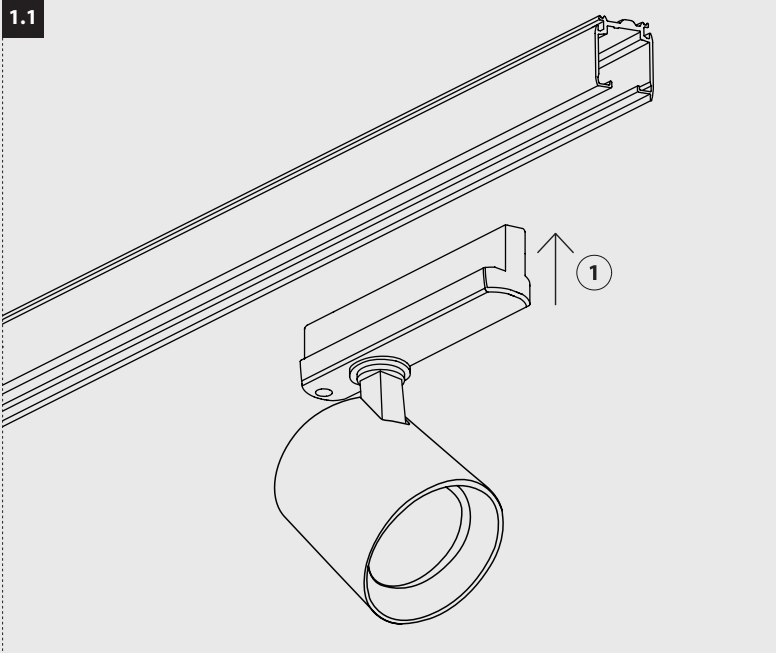
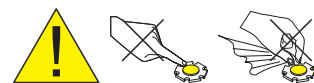
INSTRUCCIONES DE SEGURIDAD

- El aparato debe ser instalado, conectado y probado por un electricista calificado, y de acuerdo con las regulaciones locales.
- Desconecte la fuente de alimentación antes de la instalación o el mantenimiento del aparato y asegúrese de que los cables no sean aplastados o dañados por bordes afilados.
- El aparato no debe estar cubierto por mantas aislantes o materiales similares.
- Limpie el aparato con un paño suave y detergente neutro PH estándar. Las superficies de acero inoxidable deben conservarse regularmente.
- El uso incorrecto o los cambios en el aparato anular la garantía. El fabricante tiene la libertad de cambiar el aspecto del proyector, las especificaciones y las instrucciones de montaje.

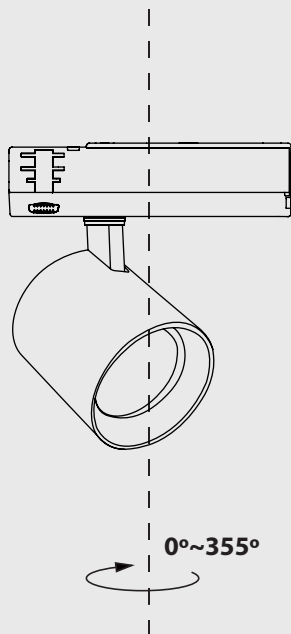
SAFETY INSTRUCTIONS

- The appliance should be installed, connected and tested by qualified electrician, and in accordance with local regulations.
- Turn off the power supply before installation or maintenance of the appliance, and make sure that the cables will not be squeezed or damaged by sharp edges.
- The appliance should not be covered by insulation blankets or similar materials.
- Clean the appliance with a soft cloth and a standard PH neutral detergent. Stainless steel surfaces should be maintained regularly.
- Misuse of, or changes to the appliance shall nullify the guarantee. The manufacturer is free to change the design, specifications and instructions for assembly.

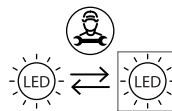
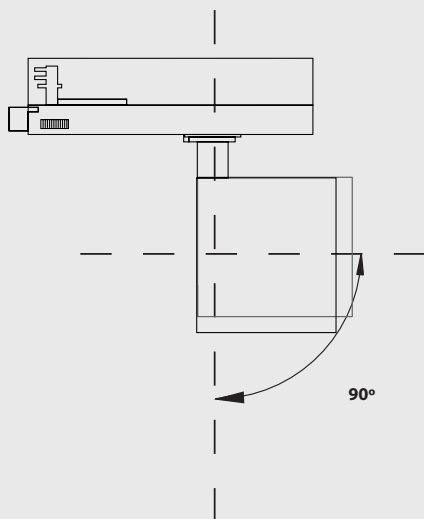
NÃO TOQUE OU LIMPE O LED! PARA NÃO DANIFICAR A SUPERFÍCIE EMISSORA DE LUZ! / DO NOT TOUCH OR CLEAN THE LED ARRAY! IN ORDER TO AVOID DAMAGING THE LED CHIP! / ¡NO TOQUE O LIMPIE EL LED! ¡PARA NO DAÑAR LA SUPERFICIE EMISORA DE LUZ!



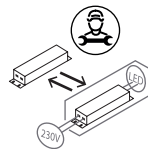
2



3



1. O LED (ou fonte de luz) da luminária apenas pode ser alterado por um profissional qualificado. / The luminaire LED (or light source) can only be changed by a qualified professional. / El LED (o fuente de luz) de la luminaria sólo puede ser cambiado por un profesional cualificado.



2. Dispositivo de controlo substituível apenas por um técnico qualificado. / Control device replaceable only by a qualified technician. / El equipo de control sólo puede ser reemplazado por un técnico cualificado.



3. Todas as ligações devem ser realizadas por um profissional qualificado. / All electrical connections must be made by a qualified professional. / Todas las conexiones eléctricas deben ser realizadas por un profesional cualificado.



4. Este produto não deve ser deitado fora juntamente com o lixo doméstico. Para se desfazer dele, use o sistema de recolha e devolução ou contacte o retalhista onde o produto foi comprado. / This product should not be thrown away with household waste. To dispose of it, use the collection and return system or contact the retailer where the product was purchased. / Este producto no debe desecharse con la basura doméstica. Para eliminarlo utilice el sistema de recogida y devolución o consulte en el punto de venta donde lo haya adquirido.

5. Este produto contém uma fonte de luz de classe energética D - GAMMA 20. / This product contains an energy class D light source - GAMMA 20. / Este producto contiene una fuente de luz de clase energética D - GAMMA 20.

Este produto contém uma fonte de luz de classe energética E - GAMMA 42. / This product contains an energy class E light source - GAMMA 42. / Este producto contiene una fuente de luz de clase energética E - GAMMA 42.